



RFWB-40/G

- Беспроводные выключатели служат в качестве передатчиков для управления приёмников системы RF Control и RF Touch
- Плоское исполнение предоставляет возможность быстрого и простого монтажа на любую поверхность (стекло, кирпич..)
- Передача данных обеспечивается беспроводной коммуникацией между элементами
- Беспроводные выключатели могут одновременно управлять неограниченным количеством присвоенных приёмников действия RF сигнала
- Радиус действия радиосигнала у инсталляции RF зависит от особенностей строения, использованных материалов размещения элементов
- Передатчики питаются от батареек
- Срок действия батареи около 5 лет (в зависимости от интенсивности использования)
- **RFWB-20/G:** 2-канальный беспроводной выключатель в дизайне LOGUS⁹⁰
- **RFWB-40/G:** 4- канальный беспроводной выключатель в дизайне LOGUS⁹⁰

EAN код

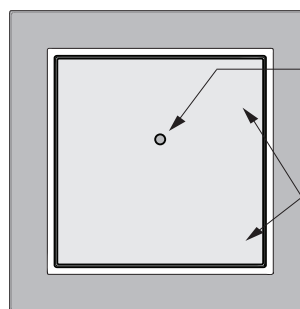
RFWB-20/G: 8595188140379 (устройство, белая клавиша, белая рамка)

RFWB-40/G: 8595188140607 (устройство, белая клавиша, белая рамка)

Технические параметры	RFWB-20/G	RFWB-40/G
Напряжение питания:	3 V батарея CR 2032	
Индикация передачи:	красный LED	
Количество кнопок:	2	4
Частота сигнала:	868 МГц	
Способ передачи сигнала:	однонаправленное адресное сообщение	
Дистанция в своб. пространстве:	до 200 м	
Другие данные		
Рабочая температура:	-10°C.. +50 °C	
Рабочее положение:	произвольное	
Монтаж:	клеем / шурупами	
Защита:	IP 20	
Степень загрязнения:	2	
LOGUS⁹⁰		
Размеры: Рамка		
- пластик	85 x 85 x 16 мм	
- металл, стекло, дерево, гранит	94 x 94 x 16 мм	
Вес*:	38 г	39 г
Нормы соответствия:	EN 60669, EN 300 220, EN 301 489 директива RTTE, №426/2000Sb (директива 1999/EC)	

Описание устройства

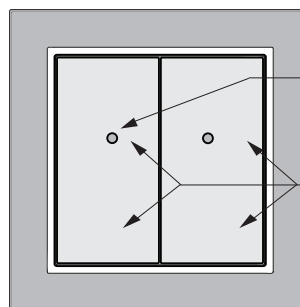
RFWB-20/G



Индикация передачи

Управляющие кнопки

RFWB-40/G

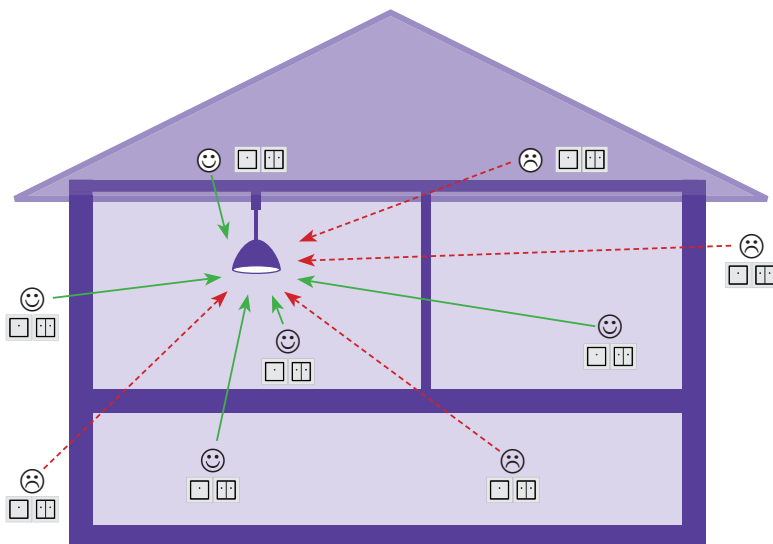


Индикация передачи

Управляющие кнопки

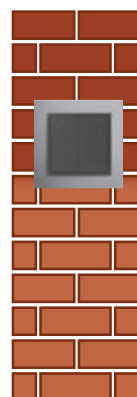
* стандартно поставляется в пластмассовой рамке. Не устанавливайте в многоместные рамки.

Размещение элементов



Примеры размещения элементов

На стену



На дерево



На стекло

